

MD500-AZJ-A3T10安装导轨操作说明

资料编码: 19010353 A01

感谢您购买汇川技术公司产品。

MD500-AZJ-A3T10机柜安装导轨(下文简称为“安装导轨”)是汇川技术公司MD500T200G(L)-MD500T450G(L)变频器的可选配件,主要用于变频器的初次安装或维护场合,配合产品安装支架,可较为安全、便捷地实现变频器的进出柜操作(详细可参见MD500系列通用变频器简易手册 第三章 柜内安装步骤)。

本资料主要描述安装导轨的规格、组装方法及注意事项,使用前,敬请您仔细阅读,以便更安全地使用本产品。资料版本请以汇川技术公司网站(www.inovance.cn)最新公布为准。

安全注意事项



注意

- ◆ 安装过程中,请一定要确保螺丝或螺母锁紧。
- ◆ 钣金边可能会划伤手
- ◆ 拿起此配件的时候,小心跌落砸到脚
- ◆ 和机柜配合安装的时候,请注意保持地面支撑的水平

产品信息

物料编码: 01040009

命名型号: MD500-AZJ-A3T10

物料描述: 变频器选配件-MD500-AZJ-A3T10-MD500变频器T10-T12机柜安装导轨钣金套件

适用机型: MD500T200G(L)-MD500T450G(L)系列变频器

MD500ET200G(L)-MD500ET450G(L)系列变频器

MD290T200G(L)-MD290T450G(L)系列变频器

MD290T220P(L)-MD290T500P(L)系列变频器

装箱清单

- ◆ 左侧安装导轨 1PCS
- ◆ 右侧安装导轨 1PCS
- ◆ 左右导轨连接板(上) 1PCS
- ◆ 左右导轨连接板(下) 1PCS
- ◆ M5X12组合螺钉 8PCS
- ◆ M6螺母 2PCS
- ◆ 安装说明页 1张

对变频器安装位置尺寸

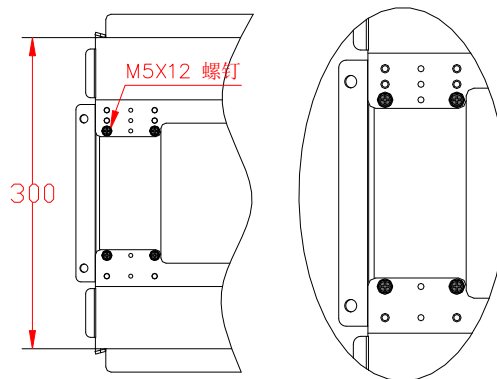


图1 MDXXXT200G(L)-MDXXXT220G(L), MD290T220P(L)-MD290T280P(L)的安装位置示意图

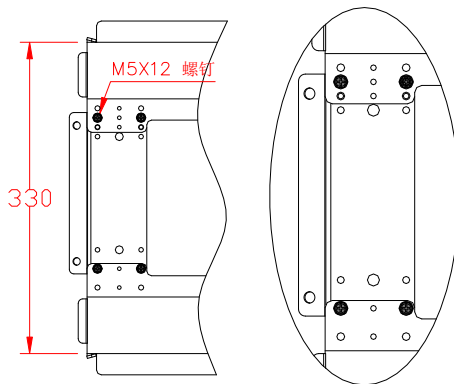


图2 MDXXXT250G(L)-MDXXXT280G(L), MD290T315P(L)-MD290T355P(L)的安装位置示意图

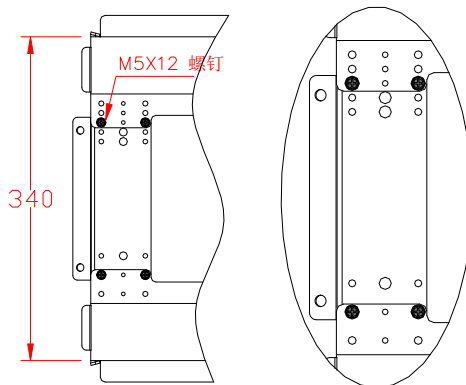


图3 MDXXXT315G(L)-MDXXXT450G(L), MD290T400P(L)-MD290T500P(L)的安装位置示意图

安装效果

■ 安装前

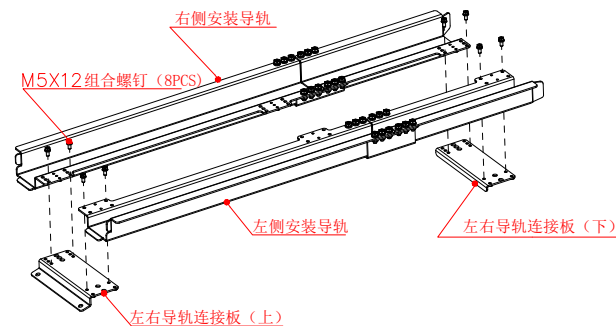


图4 安装导轨安装前

■ 安装完成

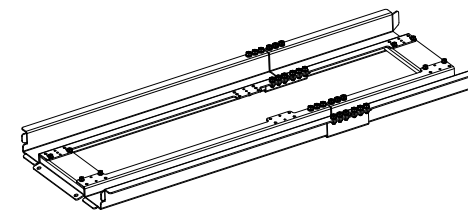


图5 安装导轨安装完成

机柜安装

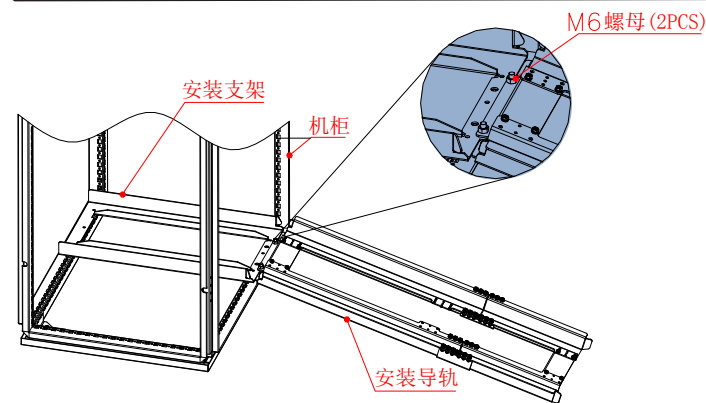


图6 机柜内的安装示意图

按安装示意图,把相对应的机型安装导轨装配好,前端的两个圆孔对准安装支架的螺杆,然后用2个M6螺母锁紧。

苏州汇川技术有限公司
Suzhou Inovance Technology Co.,Ltd
地址: 苏州市吴中区越溪友翔路16号
全国统一服务电话: 400-777-1260 邮编: 215104
网址: <http://www.inovance.cn>